



**St  
Luce**

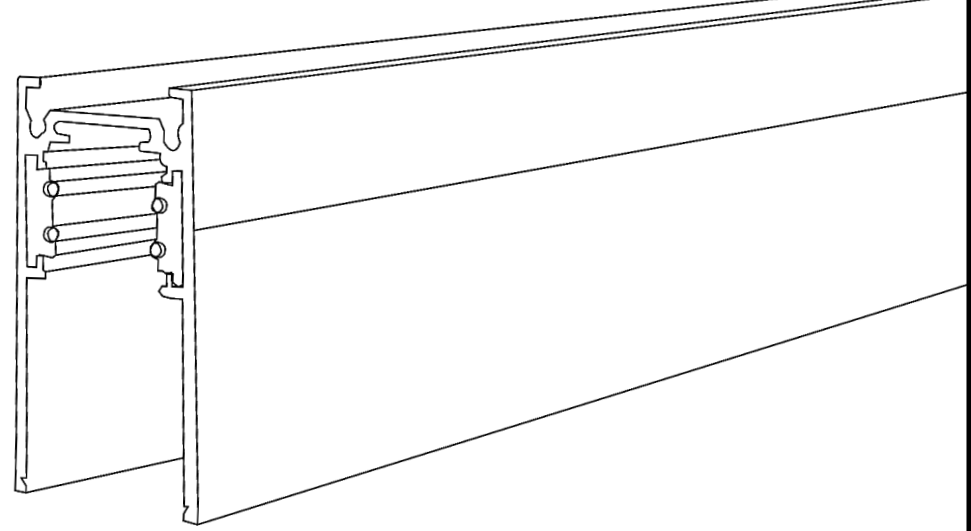
# **SKYLINE**

**МАГНИТНАЯ ТРЕКОВАЯ СИСТЕМА - 48V**

---

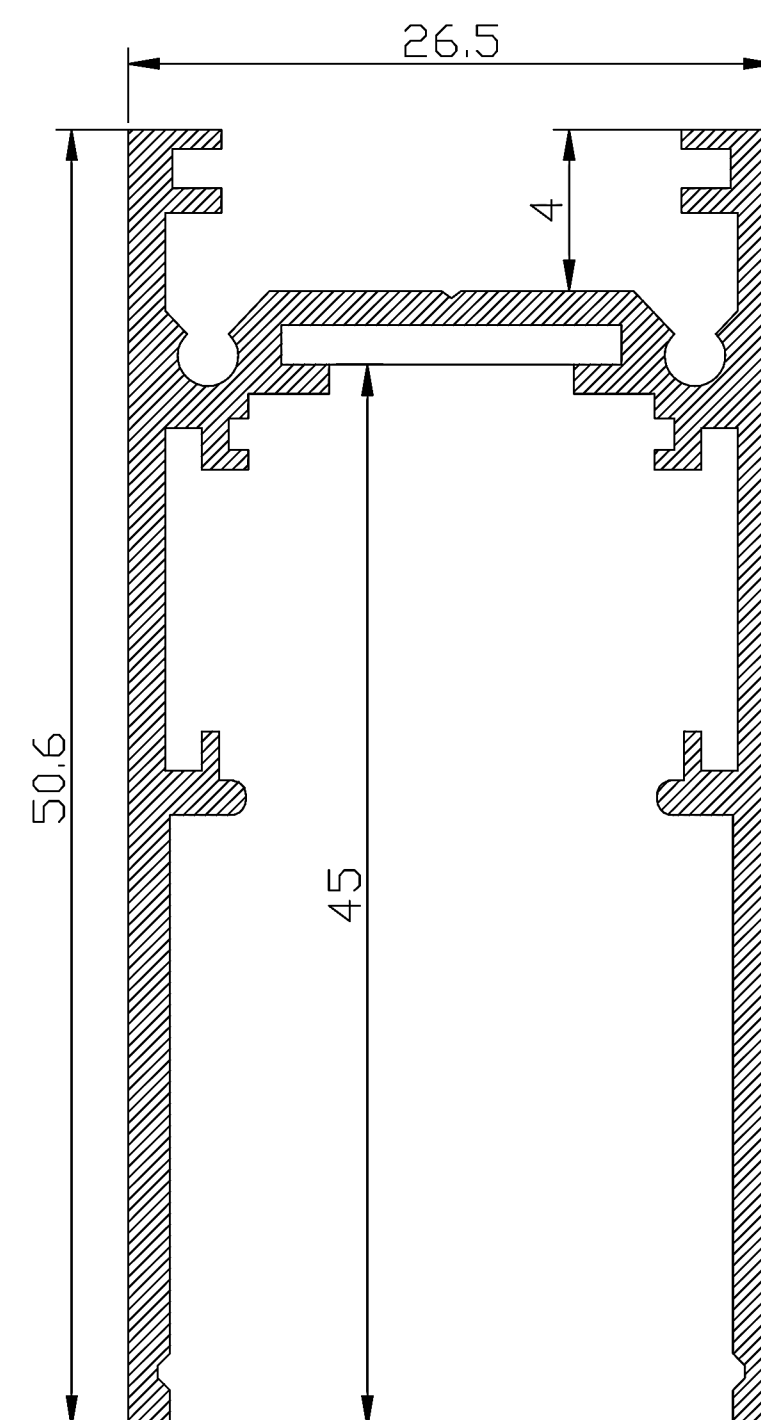
инструкция по монтажу

### НАКЛАДНОЙ/ПОДВЕСНОЙ ШИНОПРОВОД

ST003.419.00	Д1000хШ26хВ51 мм	
ST003.429.00	Д2000хШ26хВ51 мм	
ST003.439.00	Д3000хШ26хВ51 мм	

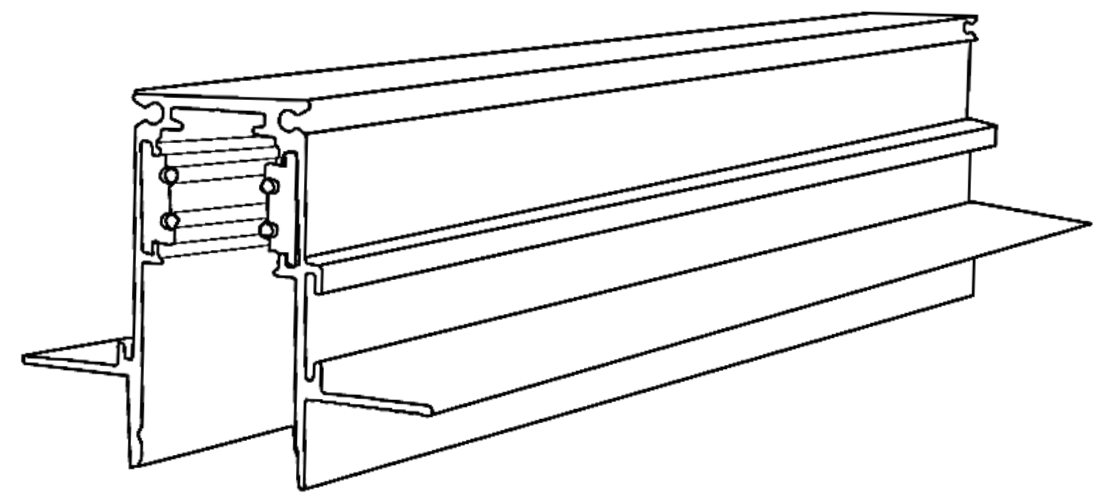
### УГЛОВЫЕ СОЕДИНЕНИЯ

<b>ST007.419.00</b> L-образный угол-соединитель Д72хШ72хВ51 мм	
<b>ST007.469.00</b> внешний угол-соединитель Д100хШ100хВ51 мм	
<b>ST007.439.00</b> внутренний угол-соединитель Д100хШ100хВ51 мм	



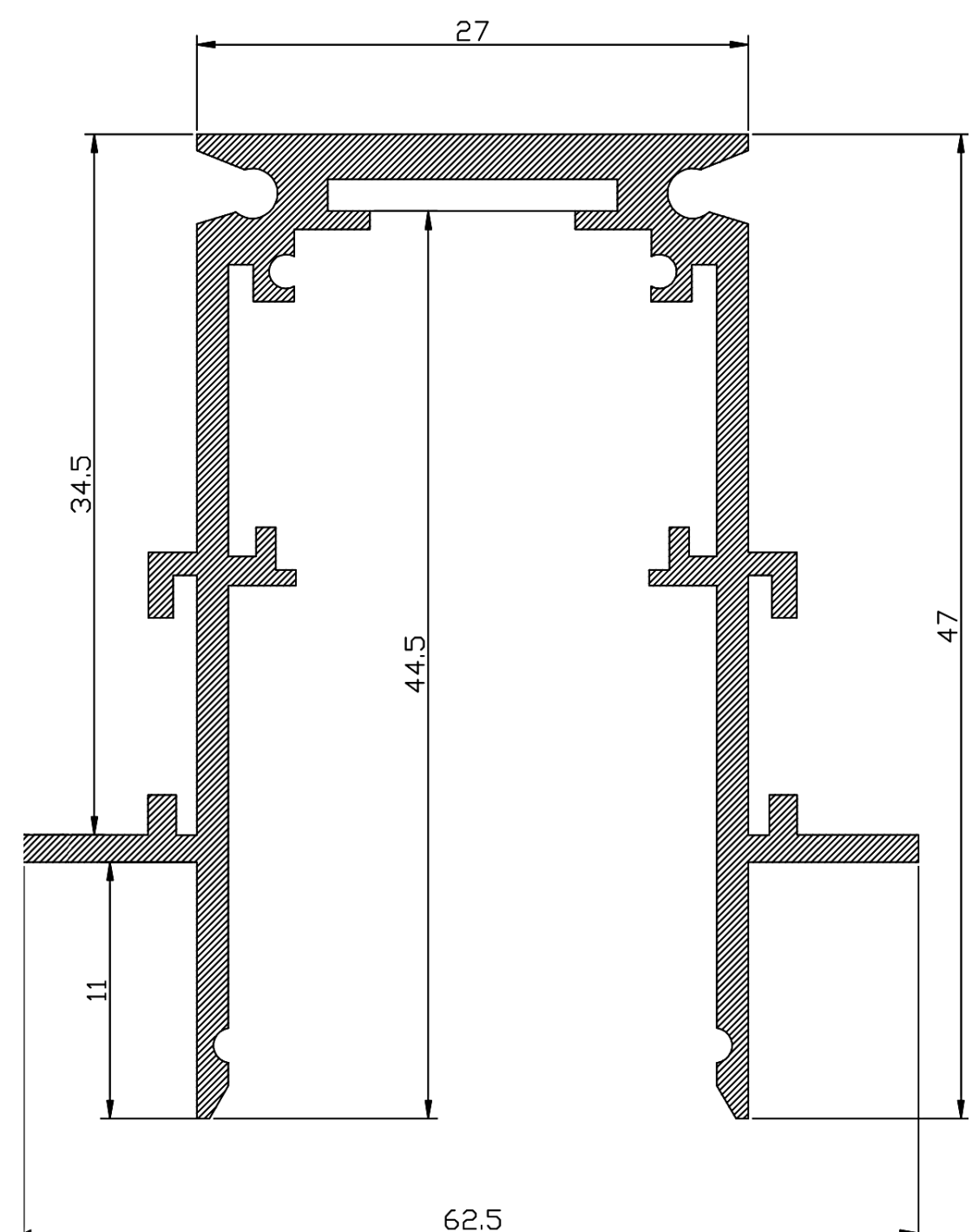
**ВСТРАИВАЕМЫЙ ШИНОПРОВОД**

ST004.419.00	Д1000xШ63xВ47 мм
ST004.429.00	Д2000xШ63xВ47 мм
ST004.439.00	Д3000xШ63xВ47 мм



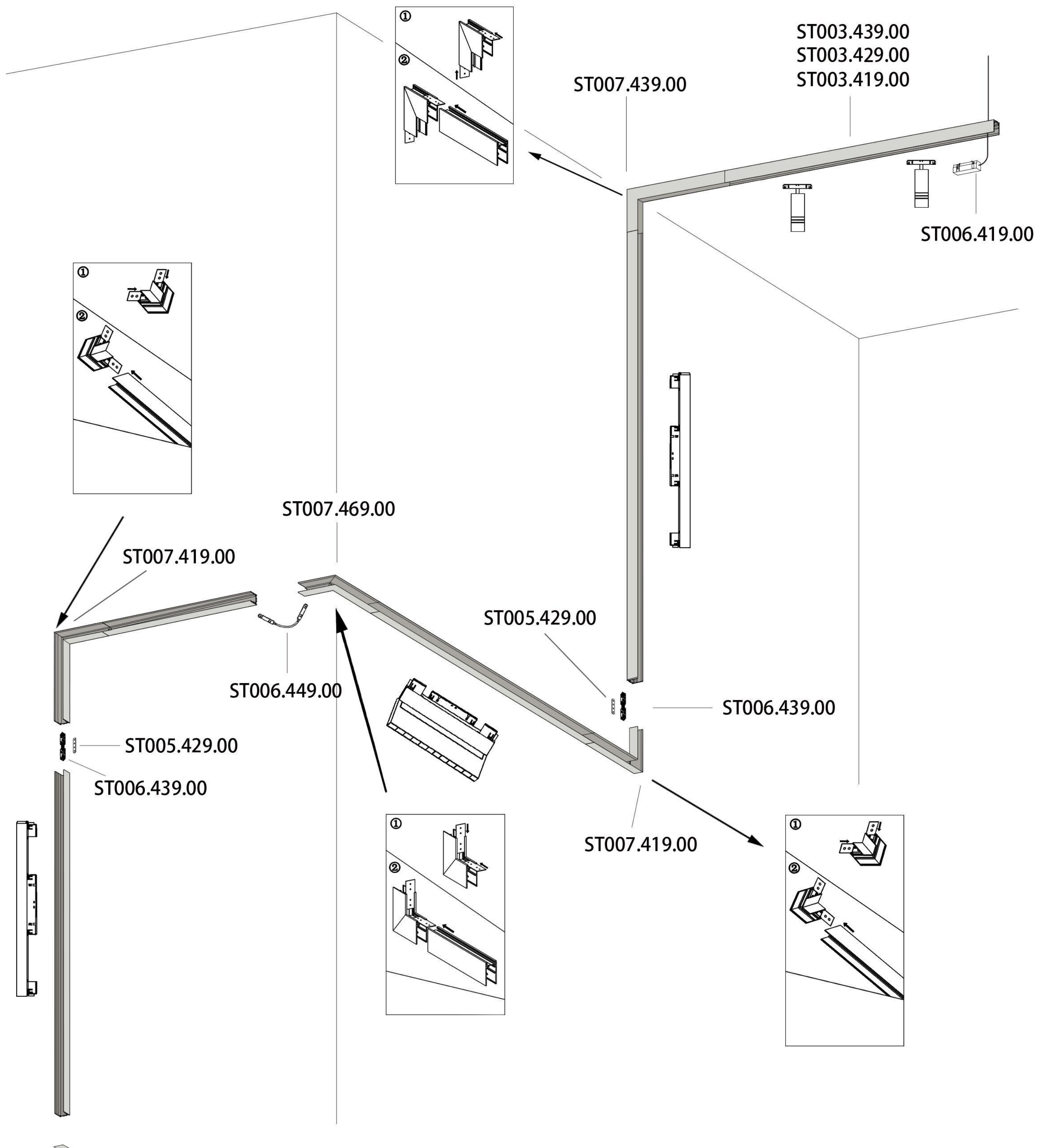
**УГЛОВЫЕ СОЕДИНЕНИЯ**

<p><b>ST007.429.00</b>                  L-образный угол-соединитель                  Д80xШ80xВ51 мм</p>	
<p><b>ST007.459.00</b>                  внешний угол-соединитель                  Д100xШ100xВ51 мм</p>	
<p><b>ST007.449.00</b>                  внутренний угол-соединитель                  Д100xШ100xВ51 мм</p>	



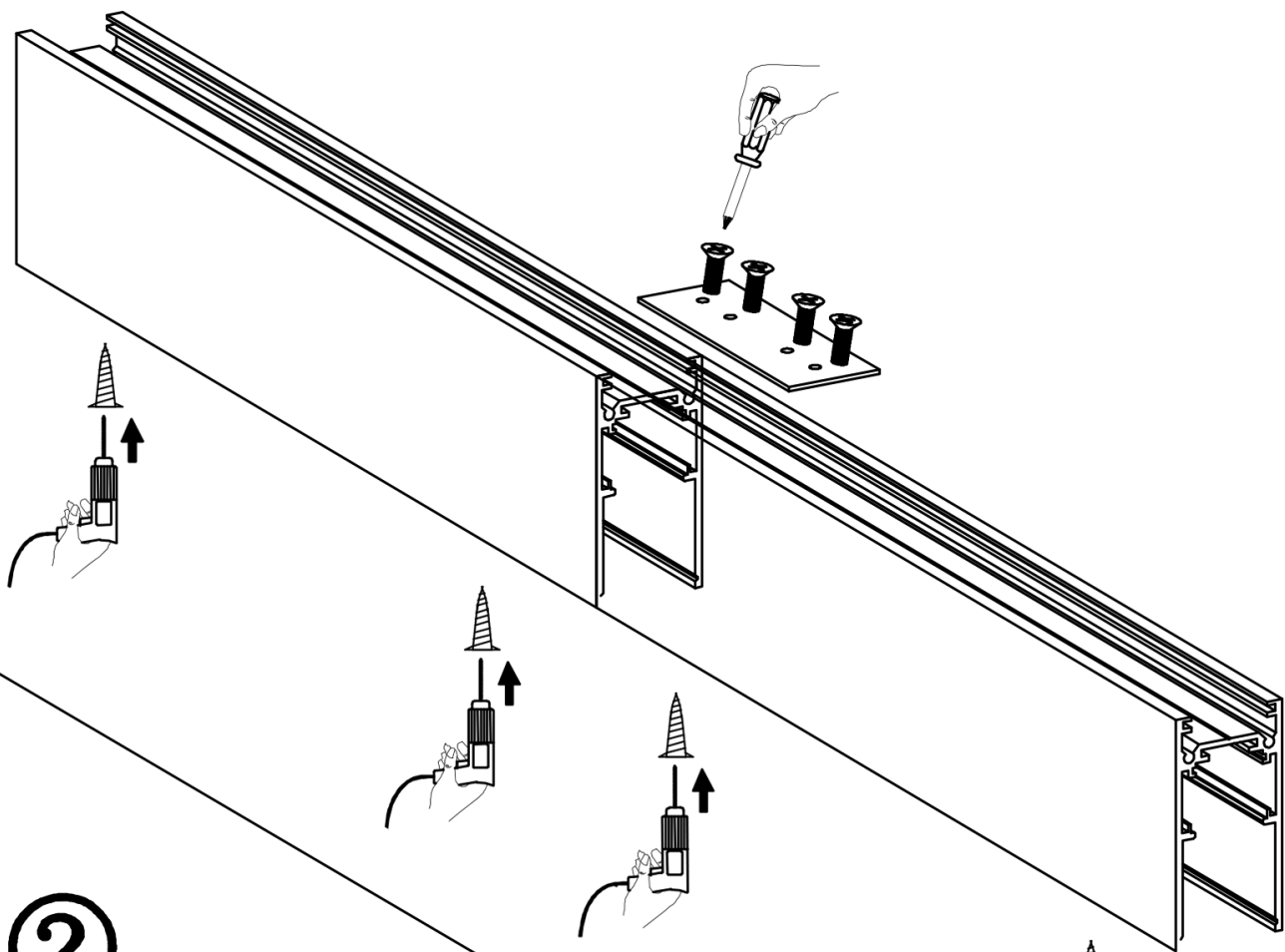
<b>КОМПЛЕКТУЮЩИЕ</b>	
<b>ST006.419.00</b> ввод питания Д500 мм	
<b>ST006.439.00</b> прямой коннектор питания Д195xШ17xВ18 мм	
<b>ST006.449.00</b> угловой коннектор питания Д380xШ17xВ18 мм	
<b>ST005.429.00</b> коннектор прямой для накладного/подвесного шинопровода Д80xШ25 мм	
<b>ST005.419.00</b> комплект подвесов (2 шт) Д2000 мм	
<b>ST005.749.00</b> соединитель прямой для встраиваемого шинопровода (2 шт)	

1. Соблюдайте общие правила электро- и пожаробезопасности.
2. Все работы по монтажу и подключению к сети шинпровода должны проводиться специалистами с соответствующей квалификацией.
3. Шинпровод рассчитан на работу с безопасным напряжением DC 48V.
4. Макс. нагрузка с одного ввода питания на шинпровод (длиной до 25 метров) - не более 400 Вт.
5. При подключении необходимо соблюдать полярность.
6. При монтаже Магнитной трековой системы Skyline необходимо предусмотреть возможность сервисного доступа к блокам питания.
7. ЗАПРЕЩАЕТСЯ! Эксплуатация системы в помещениях с высокой влажностью и возможностью образования конденсата (бассейны, ванные комнаты, бани и т.д.).
8. При резке шинпровода используйте профессиональное оборудование.
9. Не допускается деформация шинпровода при транспортировке и монтаже.

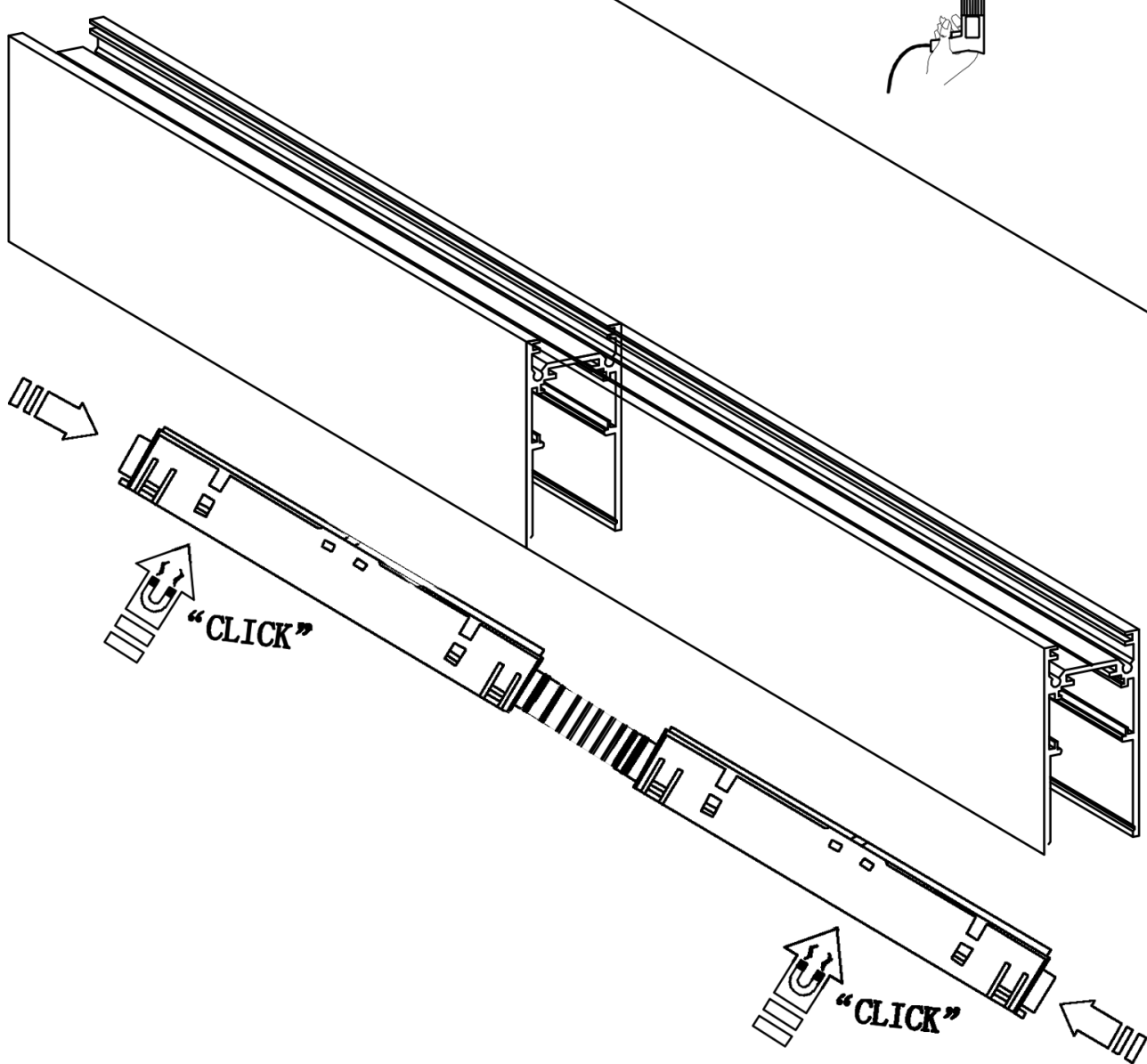


### В ОДНУ ЛИНИЮ

①

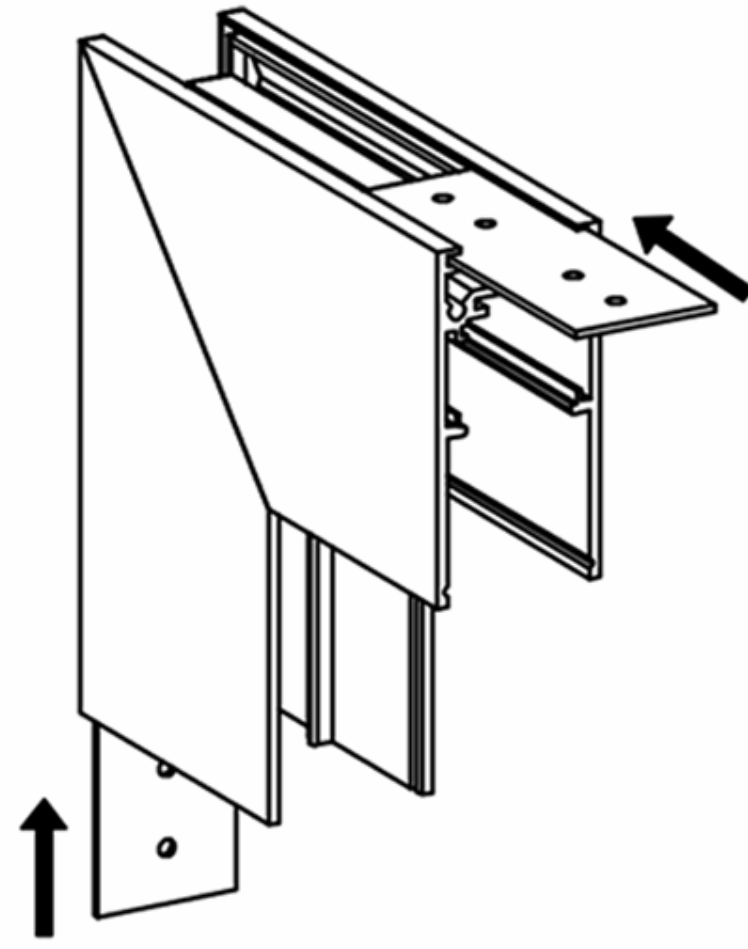


②

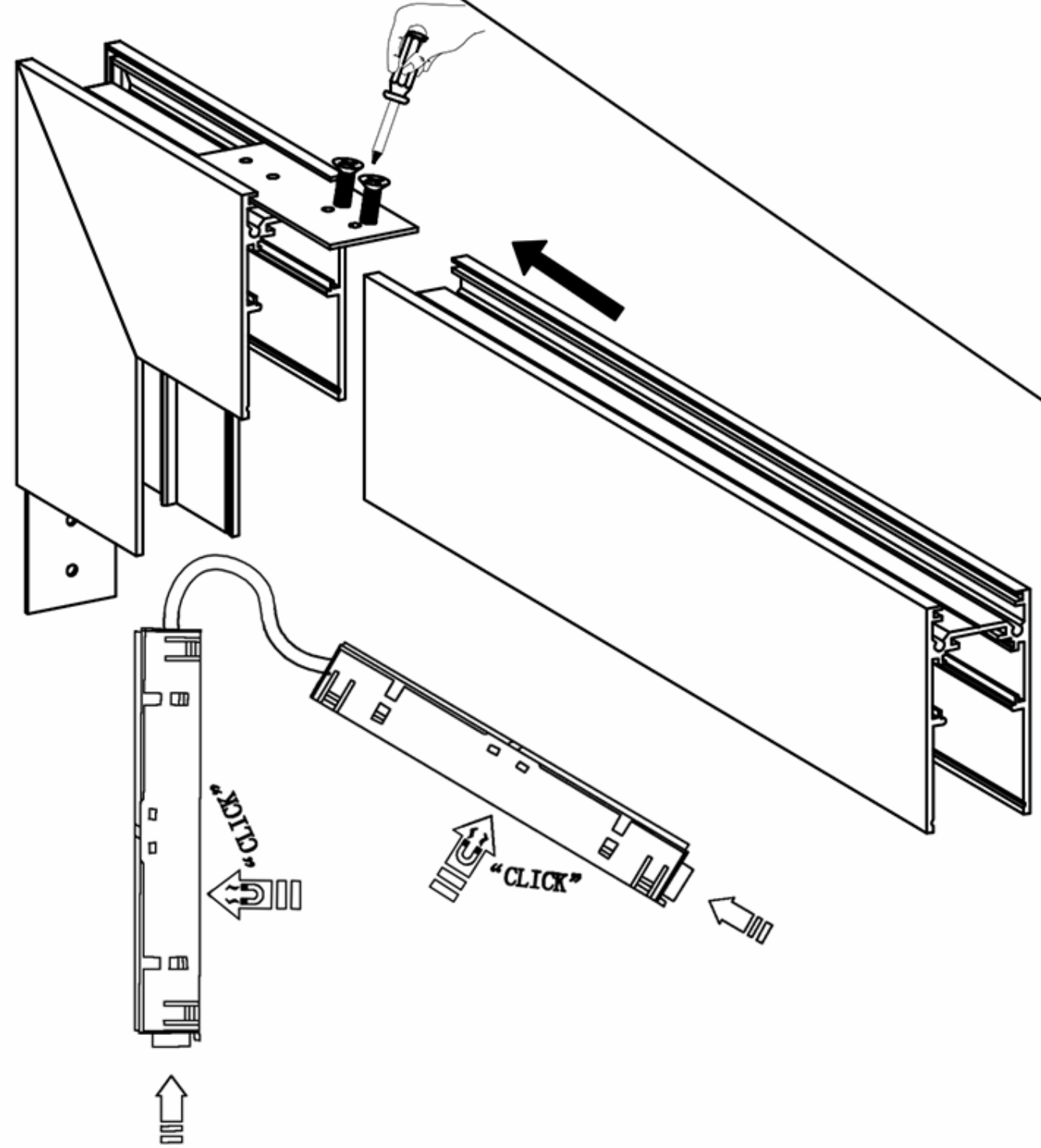


### ПОД УГЛОМ

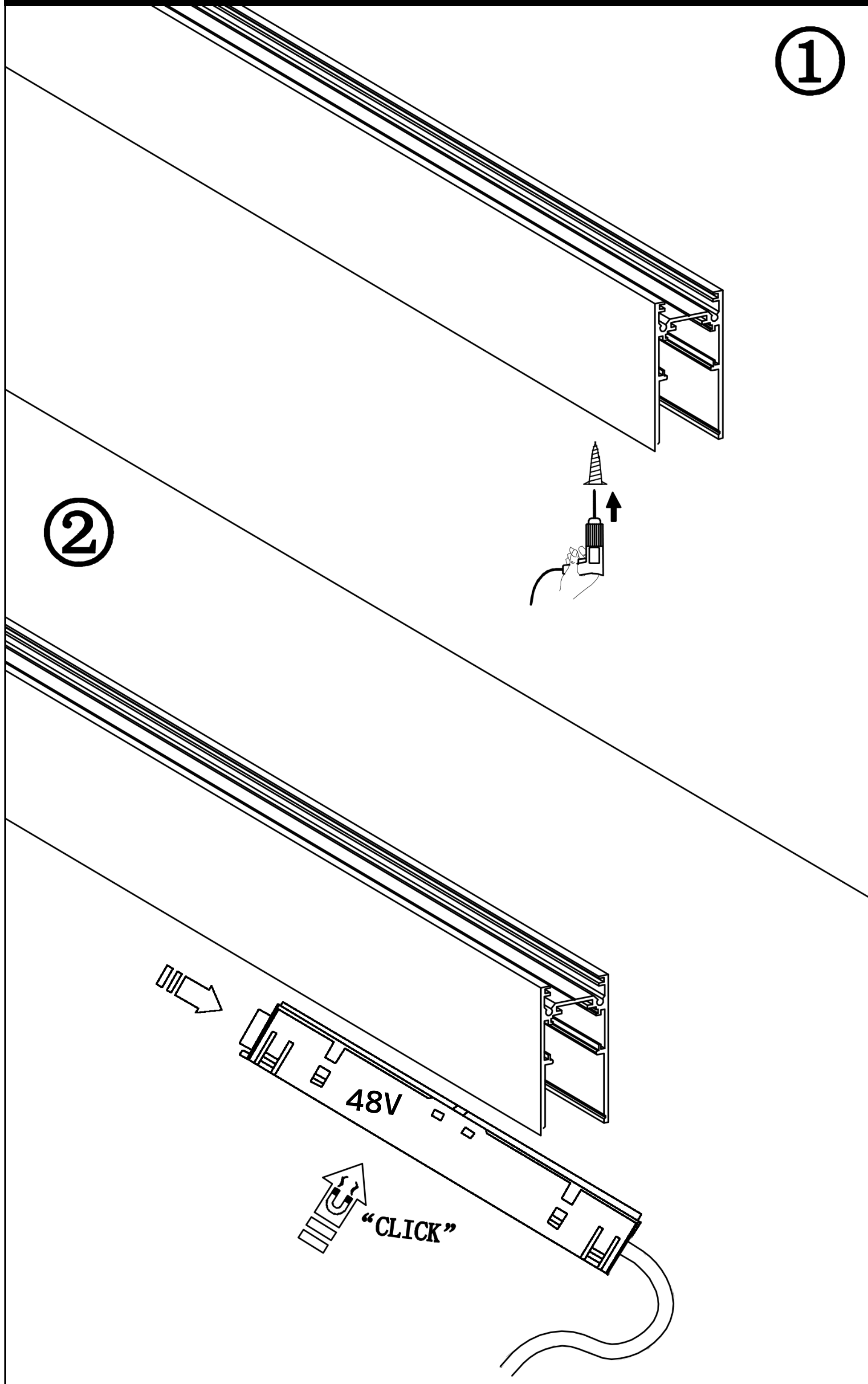
①



②



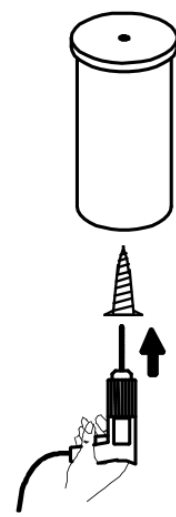
**ПОДКЛЮЧЕНИЕ ВВОДА ПИТАНИЯ**



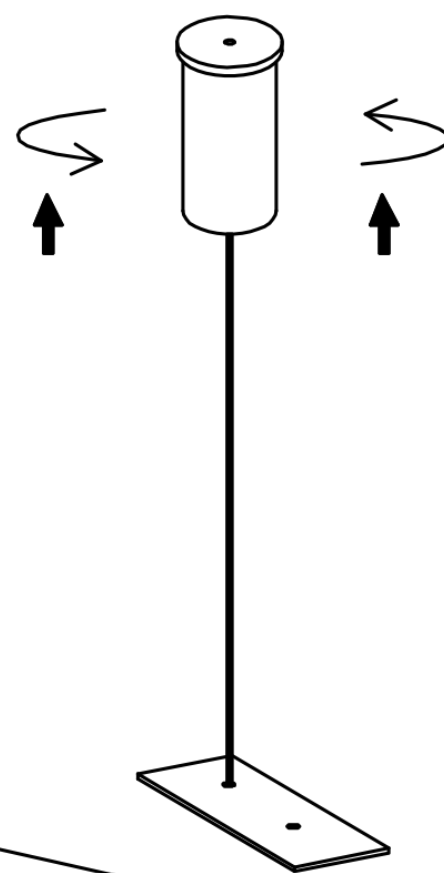


**УСТАНОВКА ТРЕКА В ПОТОЛОК**

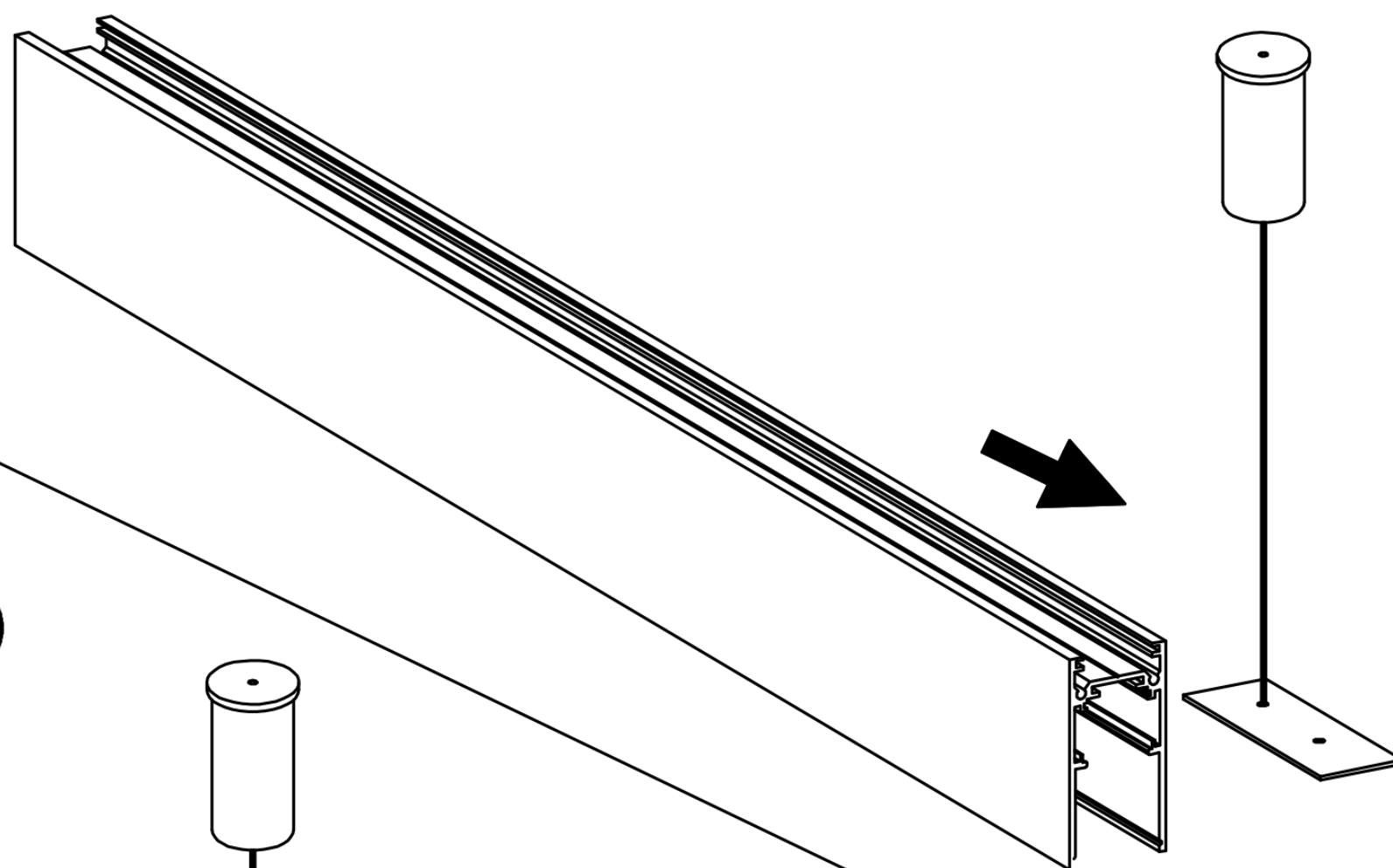
①



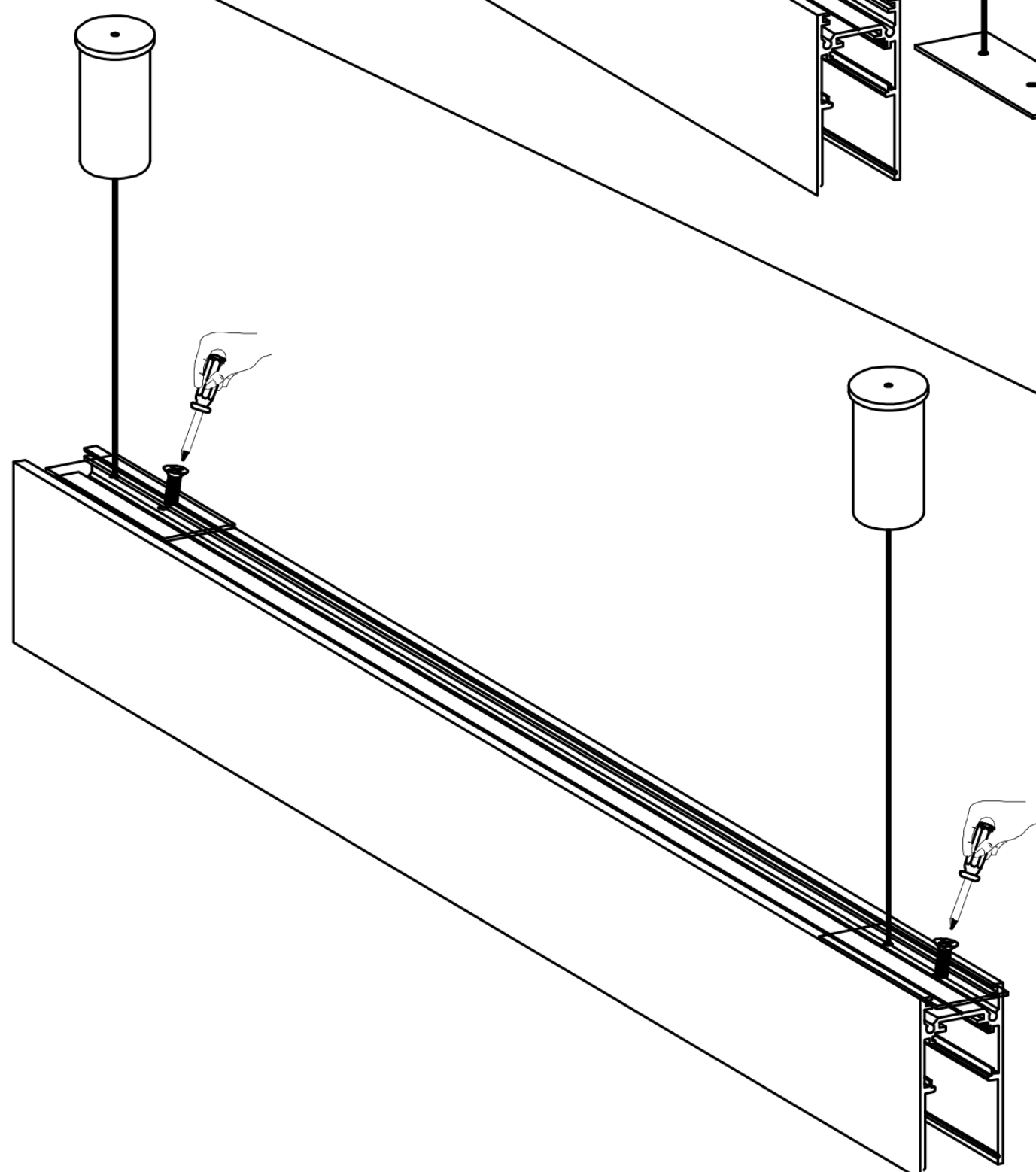
②

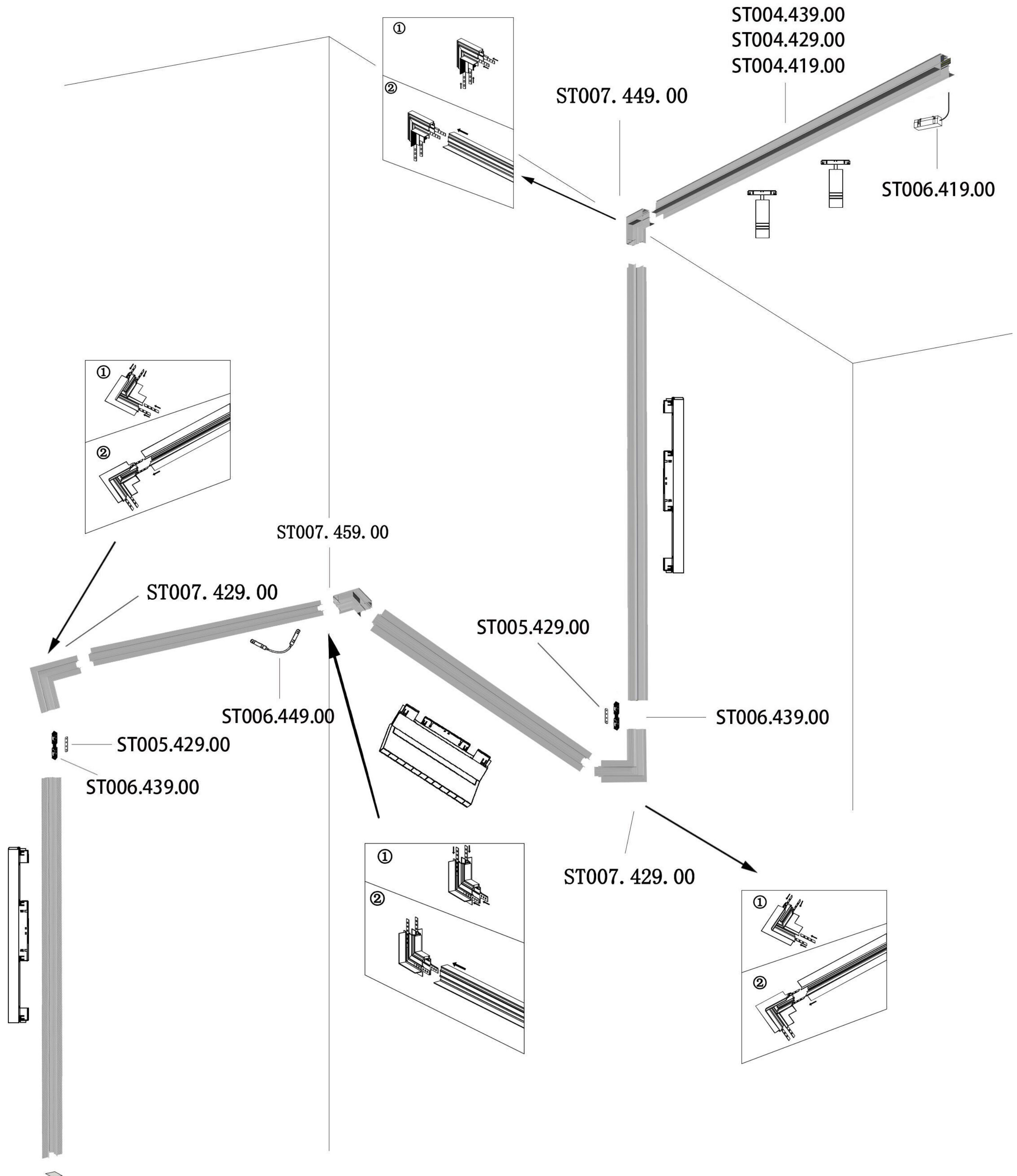


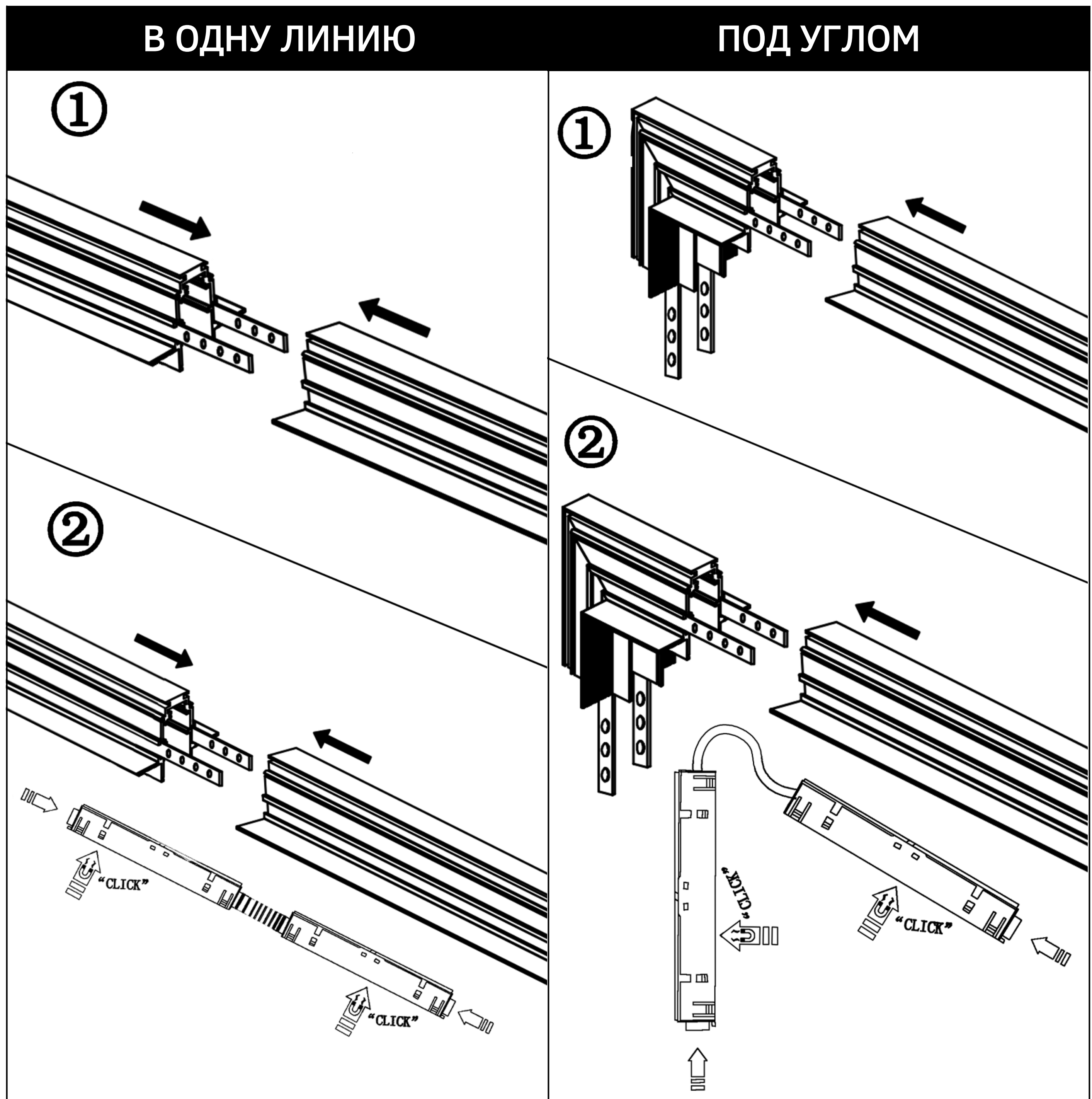
③



④

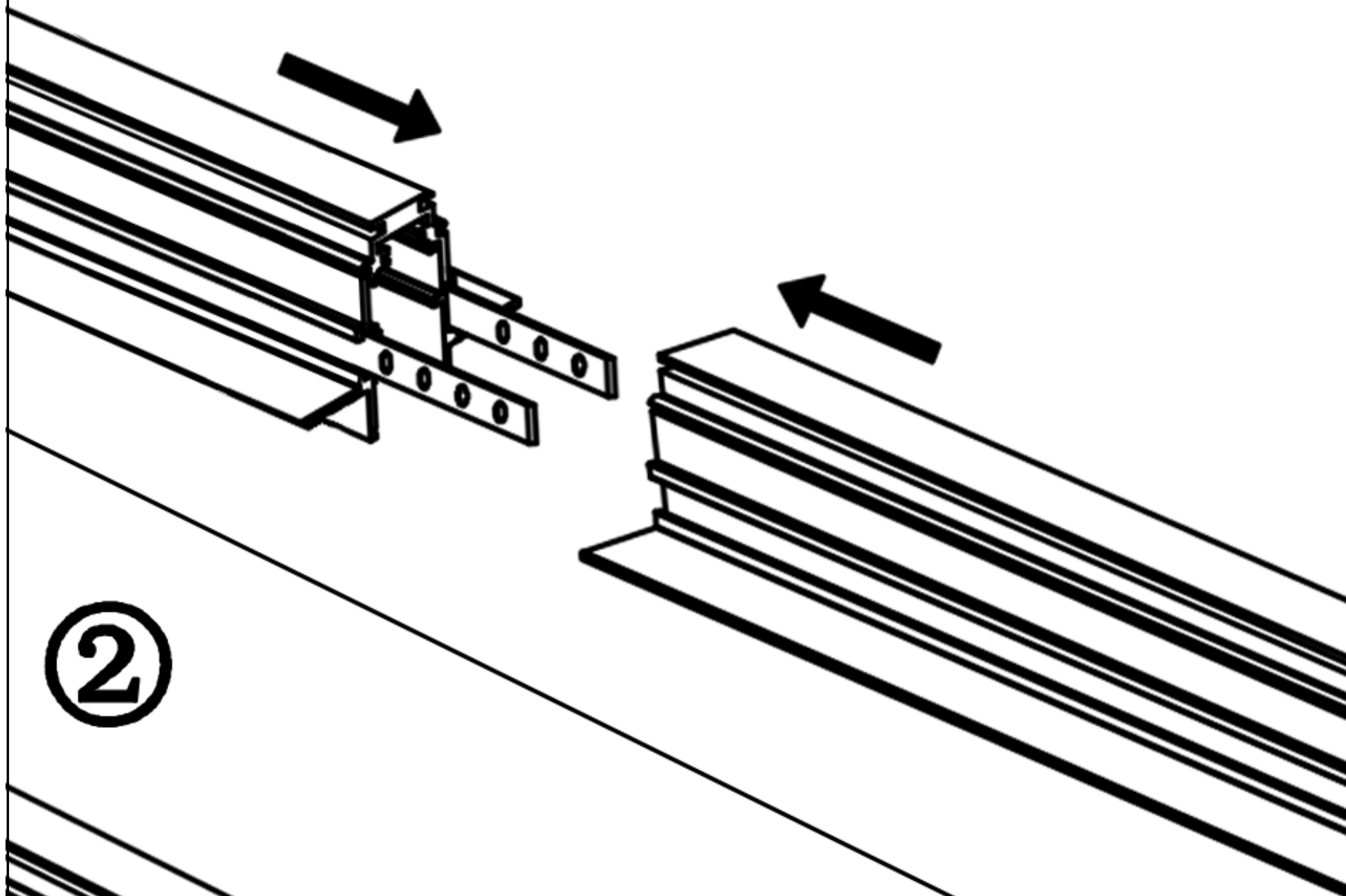




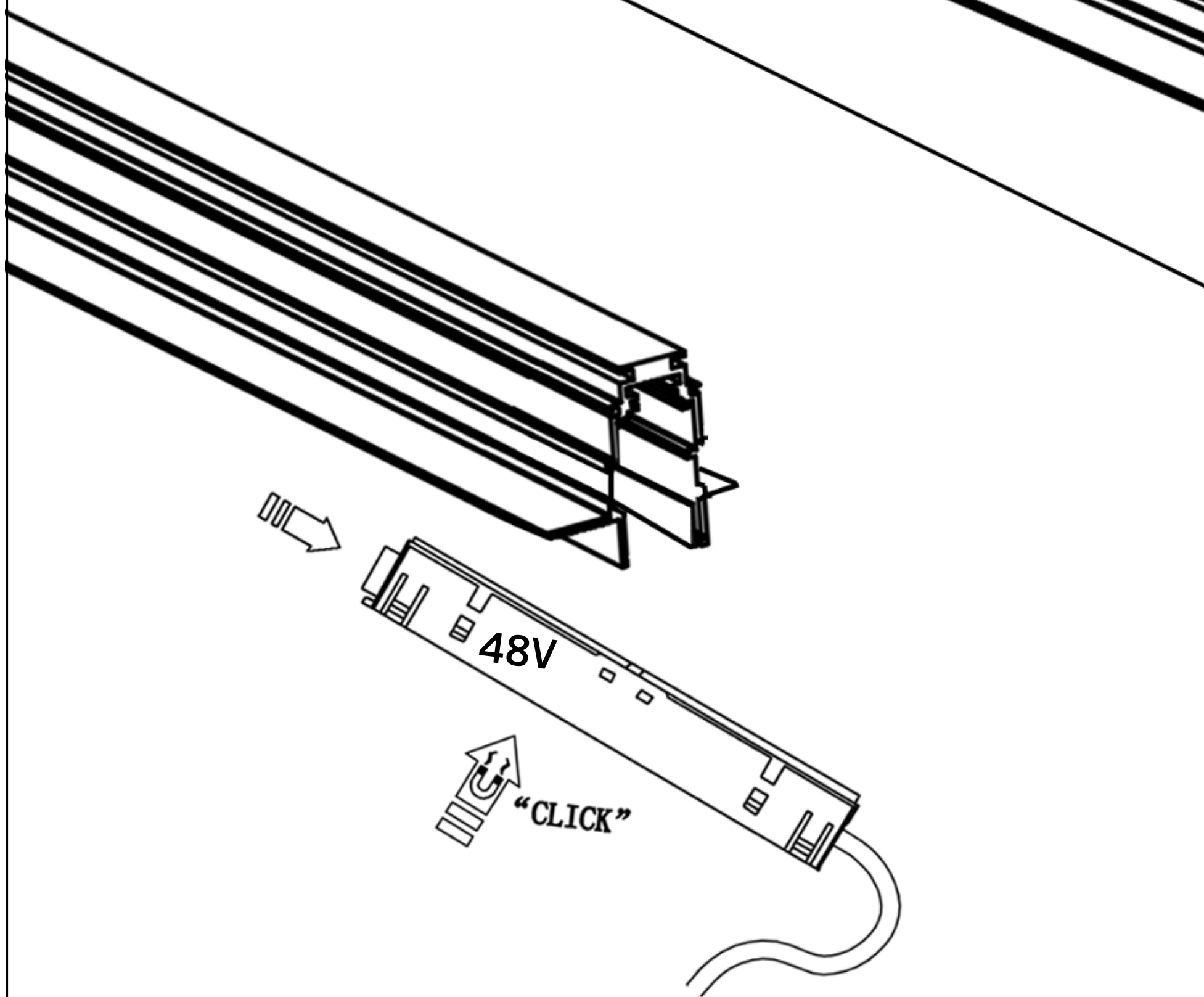


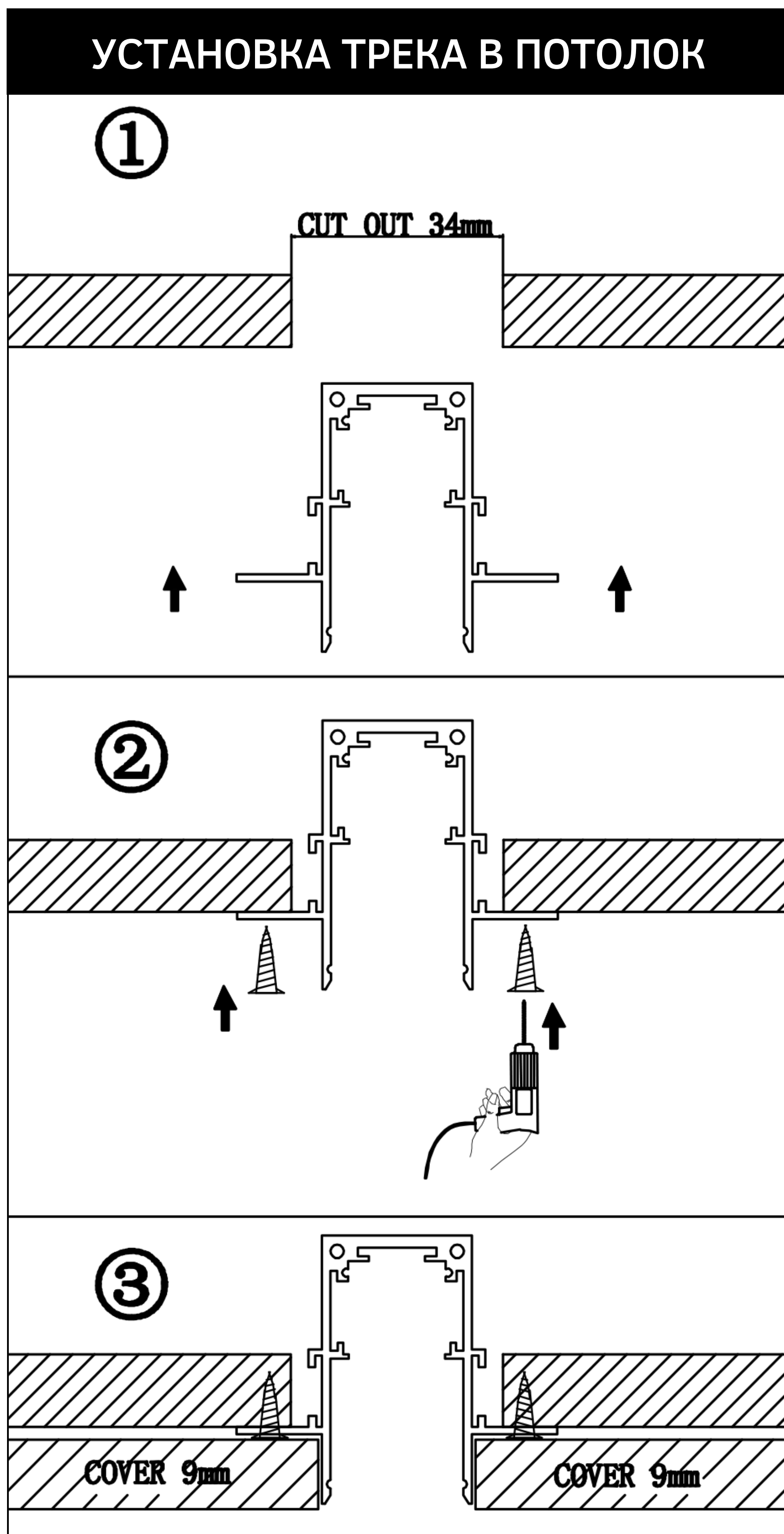
**ПОДКЛЮЧЕНИЕ ВВОДА ПИТАНИЯ**

①

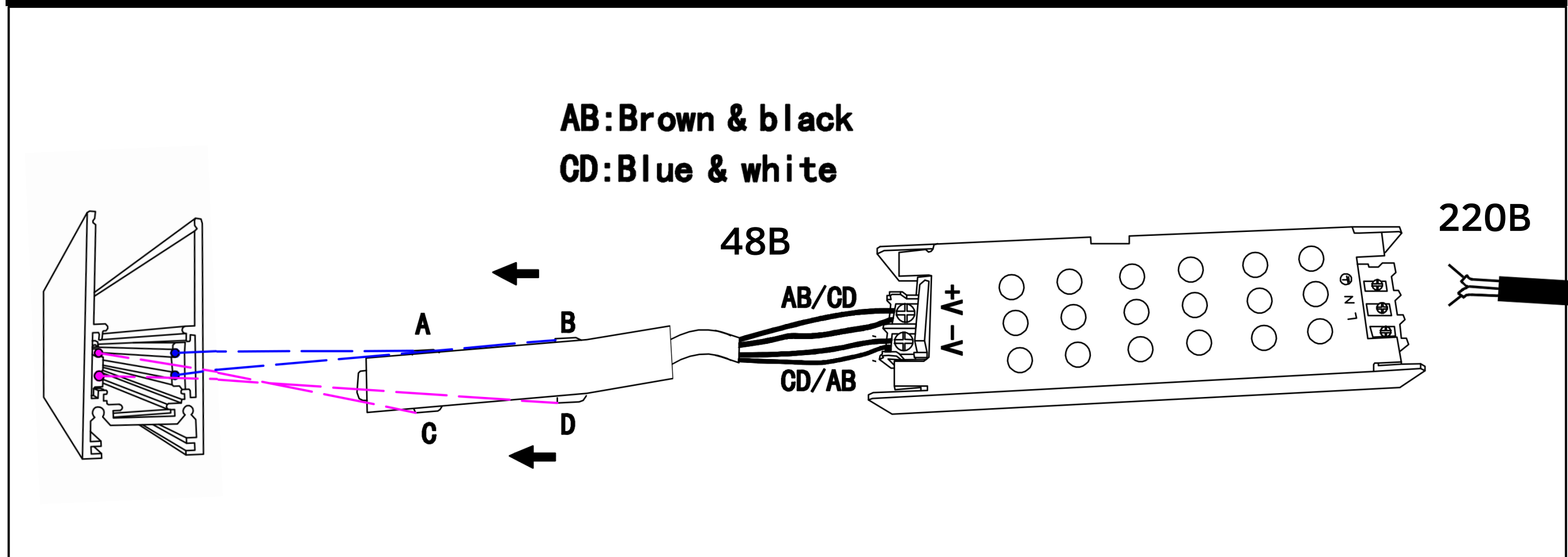


②





### ДЛЯ ВСЕХ ТИПОВ ШИНОПРОВОДА





**st**  
**LUCE**

[info@stluce.ru](mailto:info@stluce.ru)

[www.stluce.ru](http://www.stluce.ru)

+7(495)374-94-06