

УСИЛИТЕЛЬ СИГНАЛА DMX SR-2100AMP

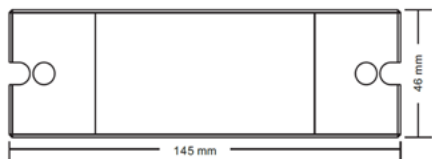


1. Основные сведения

- 1.1. SR-2100AMP – усилитель DMX сигнала, предназначенный для увеличения расстояния передачи сигнала DMX.
- 1.2. Дает возможность увеличить длину линии DMX до двух раз (при установке в середине кабеля). Конкретное расстояние передачи зависит от используемого кабеля, уровня внешних помех и качества заземления всего оборудования системы.
- 1.3. Добавляется в систему, в том случае, когда необходимо увеличить дистанцию между контроллером и декодером или между декодерами.
- 1.4. Усиливает цифровой сигнал и восстанавливает его форму.

2. Основные технические характеристики

Параметр	Значение
Напряжение питания	DC 12-24 В
Максимальный потребляемый усилителем ток	0.5 А
Входной сигнал	DMX512
Выходной сигнал	DMX512
Количество устройств, подключаемы к выходу	до 32 устройств
Степень защиты	IP20
Температура окружающей среды	-20°C ~ +40°C
Размеры	145×46×16 мм
Вес	260 г

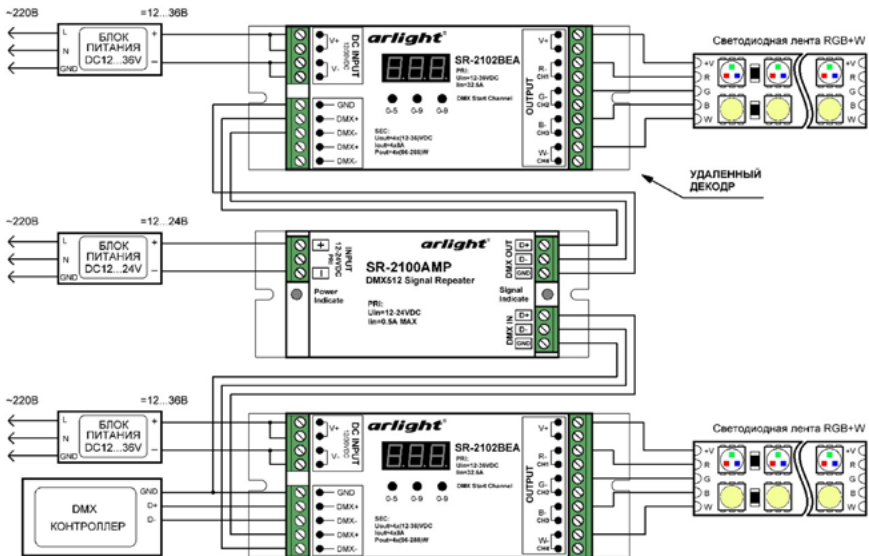


3. Установка и подключение

3.1. Назначение разъемов и индикаторов



3.2. Схема подключения, на примере декодеров SR-2102BEA



3.3. Порядок подключения

- 3.3.1. Убедитесь, что все подключаемые устройства обесточены.
- 3.3.2. Подключите ко входу усилителя входящую линию DMX, соблюдая полярность.
- 3.3.3. Подключите к выходу усилителя исходящую линию DMX, соблюдая полярность.
- 3.3.4. Убедитесь, что выходное напряжение используемого блока питания соответствует напряжению питания усилителя.
- 3.3.5. Подключите провода от выхода источника питания к входу питания усилителя, соблюдая полярность.
- 3.3.6. Проверьте подключение остального оборудования системы.
- 3.3.7. Убедитесь, что схема собрана правильно и провода нигде не замыкаются.
- 3.3.8. Соедините вход блока питания с электросетью.
- 3.3.9. Включите питание и проверьте работу системы